

ムダの無い運転制御で ロードヒーティングのランニングコストを 大幅節減!!



札幌商工会議所認定

第一回北海道工業技術力 ワンランクアップ大賞受賞

《ロードヒーティング用》降雪センサ

スノーハンター SNOW HUNTER S4



スノーハンターS4制御部

スノーハンターS4の特徴 ~融雪システムの省エネを目的として~

オンディレー機能

- 融雪の必要がない少雪でのムダな運転を抑えます。
- 樹木や電線から風で飛ばされてきた雪による誤作動を防ぎます。

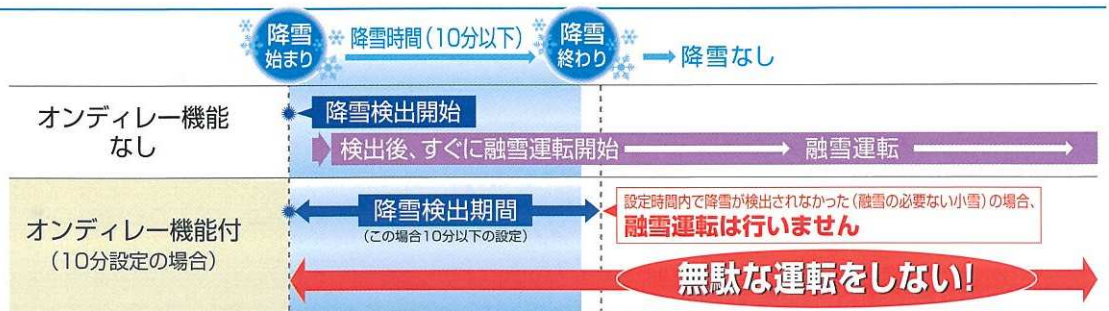
省エネ効果が期待できます!

オンディレー機能動作例

〔動作例-1〕
通常の降雪の場合…



〔動作例-2〕
融雪の必要
ない小雪
の場合…



《ロードヒーティング用》
降雪センサ

スノーハンター
SNOW HUNTER S4

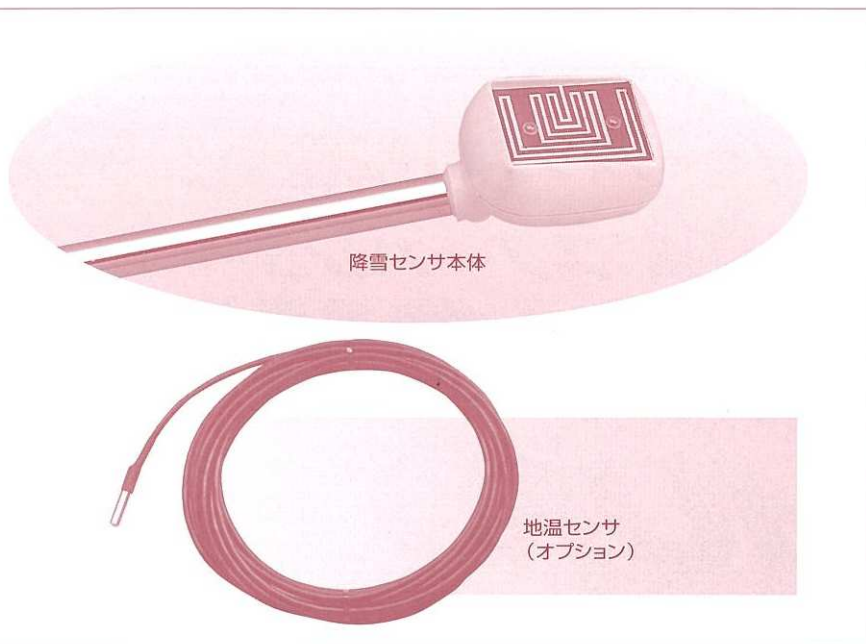
降雪検出

スノーハンターS4は外気温と水分検出により降雪を判断します。一定時間、連続的に水分を検出しなければ融雪運転を行わないオンディレー機能によって、効率の良い融雪を行います。オンディレータイマー設定時間は0～30分までの8段階で調節できます。



地温検出

スノーハンターS4と当社製地温センサを併用することで、降雪判定と地中温度による融雪システム制御が行えます。切替スイッチにより、降雪検出、或いは地中温度低下で運転するOR動作、降雪検出と地中温度低下の両方の条件が満たされて運転するAND動作を選択できます。



仕様

降雪センサ スノーハンターS4 (制御部:屋内専用)

型式	HBC-S4
電源電圧	AC100V・50/60Hz共用 200V仕様の場合はAC200V
消費電力	Max 7.5W
運転モード	自動3要素(水分・外気温度/地中温度検出) ……地温センサは別途販売 自動2要素(水分・外気温度) 手動
出力方式	リレー無電圧接点(1a接点)
接点容量	Max AC200V・5A 誘導負荷時 Max AC200V・2A
使用温度	-20～40℃
外気温度設定	0～7℃(ロータリースイッチ設定式)
オンディレータイマー	0～30分(ロータリースイッチ設定式)
遅延タイマー	5分～3時間(ボリューム設定式)
地中温度回路	AND、ORスイッチ切替式
地中温度設定	ON -5～15℃(ロータリースイッチ設定式) OFF -2～18℃

表示	LED(緑) 電源供給時点灯 LED(赤) 接点出力時点灯 LED(橙) 遅延タイマー動作時点灯
寸法	制御部 W122×H207×D56mm 水分検出部 W56×H51×D77mm パイプステー 430～580mmスライド式
信号コード長	5m

地温センサ

型式	HBC-T1, HBC-T2
温度感知素子	サーミスタ
コード材質	ICQEV (架橋ポリエチレン絶縁)
信号コード長	10m (HBC-T1) 20m (HBC-T2)
使用温度	-20～80℃



北海バネ株式会社
HOKKAI SPRING MFG.CO., LTD.

www.hokkai-bane.co.jp

本社 社/小樽市銭函2丁目54番8号
本社営業部/小樽市銭函2丁目54番8号
綾瀬工場/神奈川県綾瀬市吉岡東2丁目3番23号

TEL(0134)62-7304 FAX(0134)62-3025
TEL(0134)62-3716 FAX(0134)62-3728
TEL(0467)77-4661 FAX(0467)77-4638

殿

仕様書

降雪センサ HBC-S4

電源電圧 AC100V仕様

北海バネ株式会社

適用範囲

この仕様書は、降雪センサ HBC-S4 の仕様について定める。

1. 製品仕様

構成

外観	著しい傷・汚れ・錆等がないこと。その他、性能に影響を及ぼす様な有害な欠点がないこと。
形状・寸法	外観図による

機能仕様

電源	AC 100V 50 / 60Hz	
消費電力	MAX 7.5W	
検出項目	水分、外気温度、地中温度	
降雪判定	水分 + 外気温度	
運転モード	自動3要素（水分、外気温度 / 地中温度） 自動2要素（水分、外気温度） 手動	
出力方法	リレー無電圧接点（1a接点）	
接点容量	MAX AC 200V・5A MAX AC 200V・2A 誘導負荷時	
表示	電源供給時	緑色表示灯 点灯
	接点出力時	赤色表示灯 点灯
	タイマー動作時	橙色表示灯 点灯
地中温度運転	AND動作、OR動作 スイッチ切り替え式	
設定	外気温度	0℃～+7℃ スイッチ設定式
	オンデレイタイマー	0～30分 スイッチ設定式
	遅延タイマー	5分～3時間 ボリューム可変式
	地中温度	ON - 5℃～+15℃ スイッチ設定式 OFF - 2℃～+18℃

電氣的性能

外気温センサ	抵抗値	各温度に於ける抵抗値は、下表の通りとする。
	B定数	(3850K)
ヒーター抵抗値		37.5 ± 3.8 Ω
水分動作抵抗値		2.0 ± 0.2 MΩ
絶縁抵抗	制御部 センサ	電源端子、ケース間 DC 500V にて 1000MΩ 以上 回路間 線間 DC 500V にて 1000MΩ 以上
耐電圧		AC 1000V 1分間 にて 10mA 以下

その他

使用温度範囲	-20℃ ~ +40℃
梱包	梱包仕様による
出荷時各設定	出荷時設定による
付属品	取扱説明書 1部、工事説明書 1部、取付部カバー 制御部組立ネジ 2本、取り付けネジ 5本 予備ヒューズ 0.3A 1本、5A 1本
用途	ロードヒーティング 融雪マット等の融雪装置の自動運転など

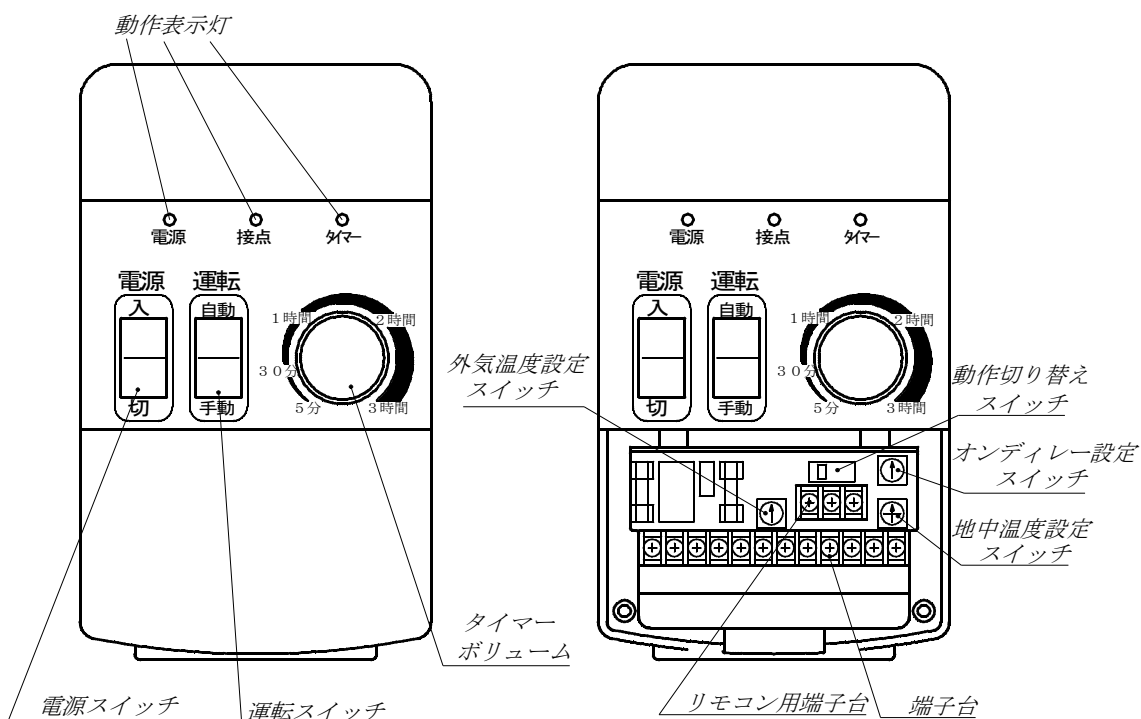
2. 降雪センサ 出荷時設定

2-1. 各スイッチ

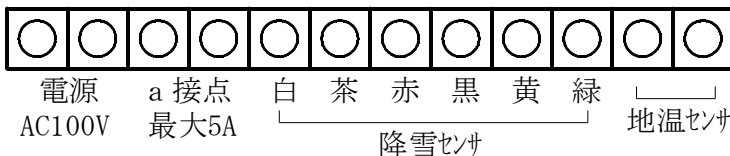
- 電源 切
- 運転 手動
- 動作切り替え O R

2-2. 各設定ボリューム

- 外気温度設定 + 2℃
- 地中温度設定 + 5℃
- オンディレイタイマー 0
- 遅延タイマー 5分

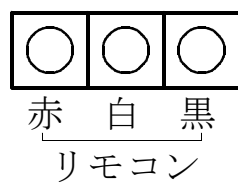


2-3. 端子台配置



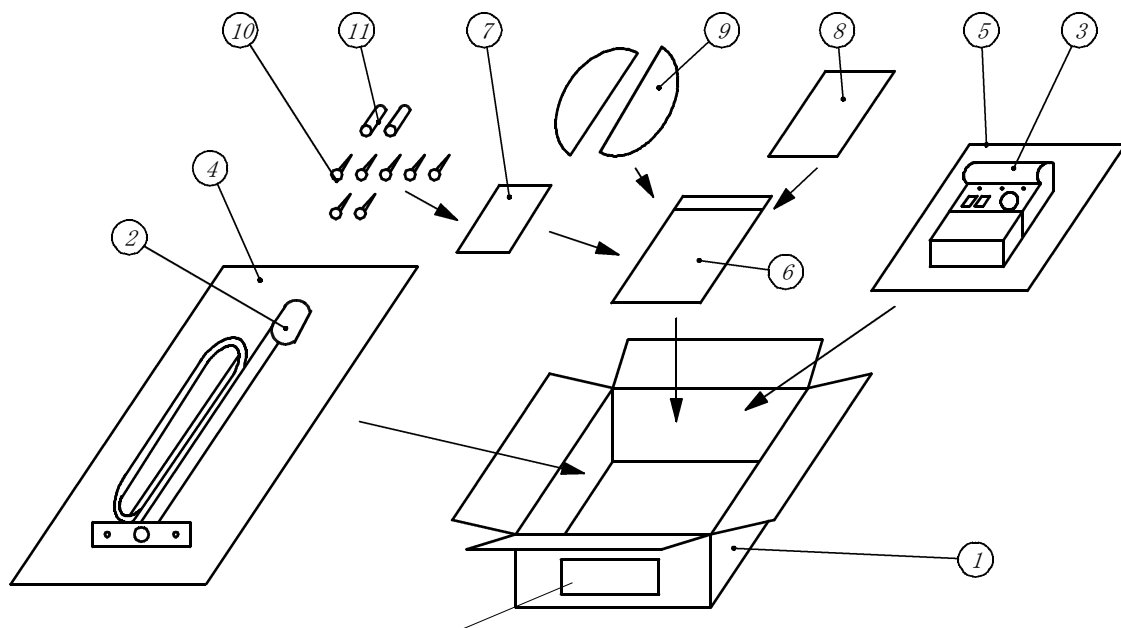
- 電源端子 AC100Vを接続する。
- a接点端子 負荷を接続する。
- 降雪センサ端子 降雪センサの信号線を接続する。
- 地温センサ端子 地温センサの信号線を接続する。

2-4. リモコン端子台配置



- ・ヒーティングリモコン「HBC-H2」タイプを接続する。
- ・ヒーティングリモコン「HBC-H」タイプは接続不可。

3. 梱包仕様

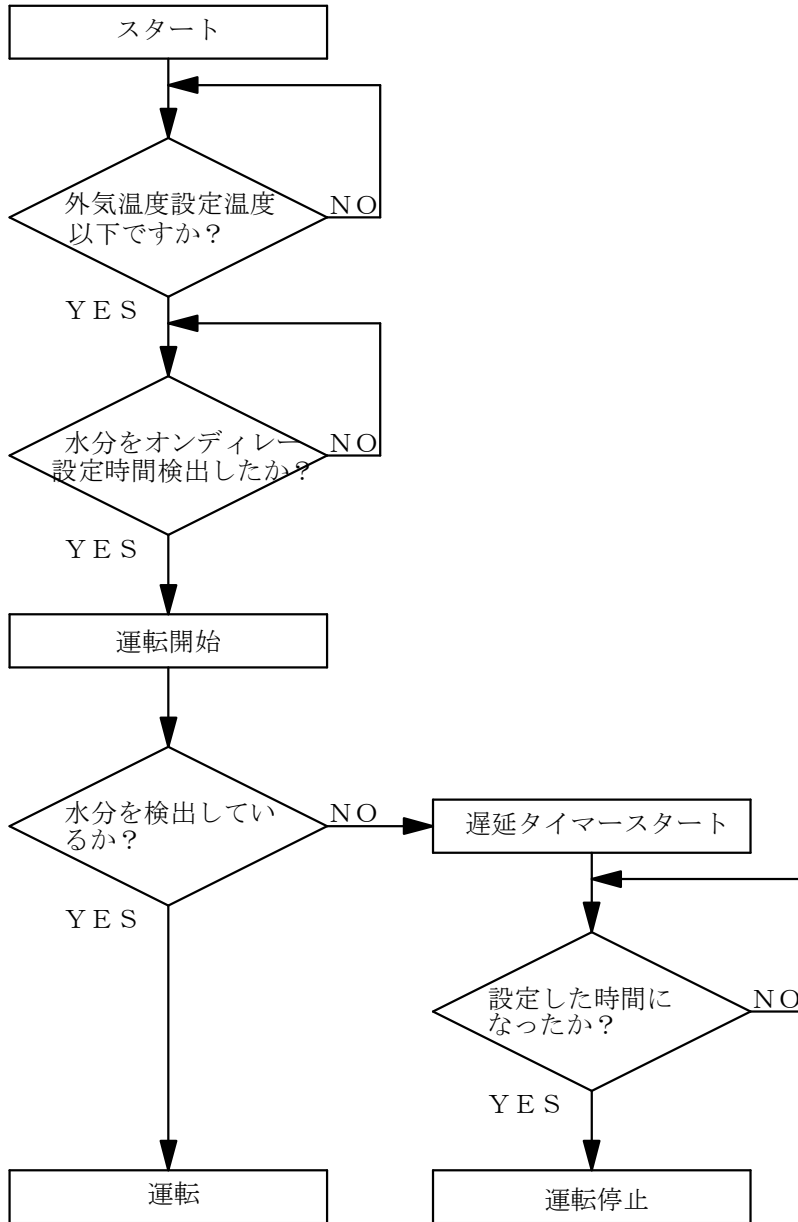


製品番号
 (〇〇〇〇〇〇) 6桁
 製品番号は製造連番

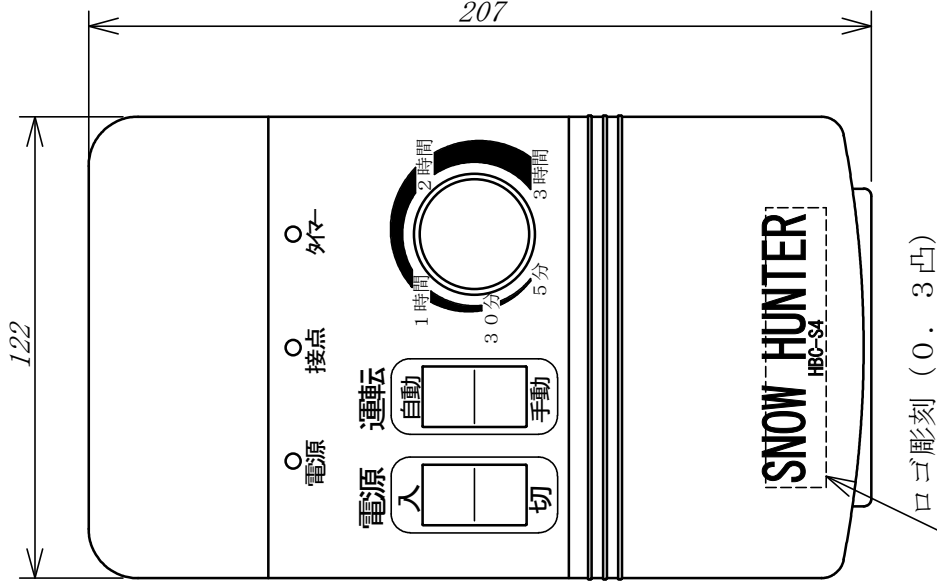
No	品名	サイズ (mm)	数量	備考
1	梱包箱	220×440×70	1	
2	降雪センサ検出部	56×51×77	1	
3	降雪センサ制御部	コード5m 122×207×56	1	
4	エアキャップ		1	検出部包装用
5	エアキャップ		1	制御部包装用
6	ビニル袋(中)		1	付属品包装用
7	ビニル袋(小)		1	付属品包装用
8	取扱説明書		1	
	工事説明書		1	
9	取付部カバー	84×54.5×40	2	
10	タッピングネジ	M4×30	5	
		M4×16	2	
11	予備ヒューズ	φ5×20	2	
12	セロテープ			
13	PPテープ			

4. フローチャート

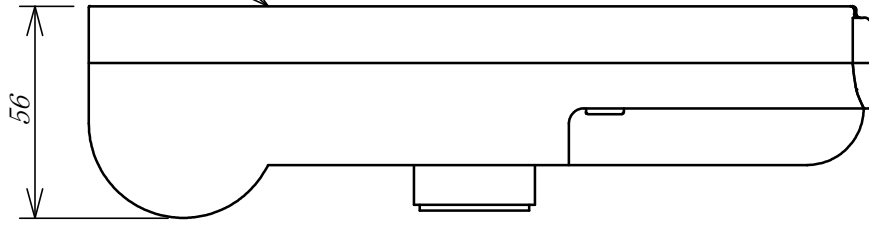
2要素（外気温度、水分）



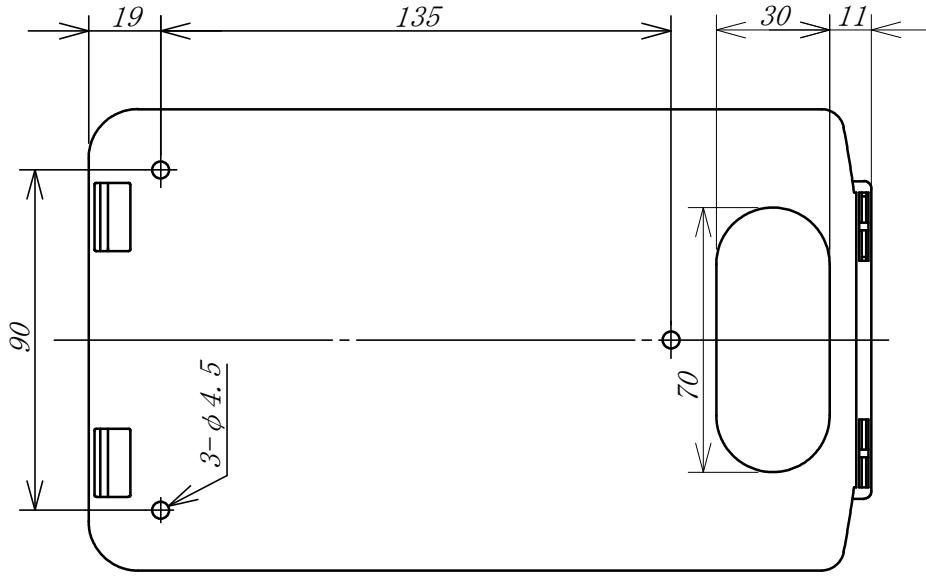
制御部外観



取付面



制御部取付寸法



三角法

降雪センサ制御部
外観及び取付寸法図

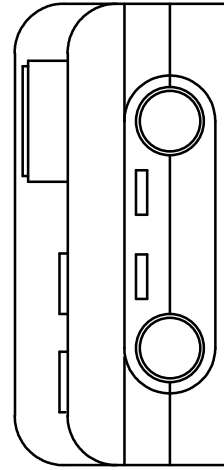
図名

HBS-451

図番

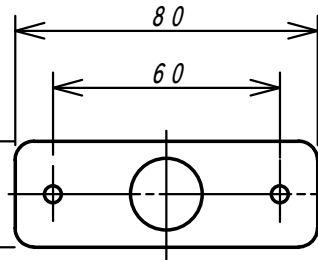
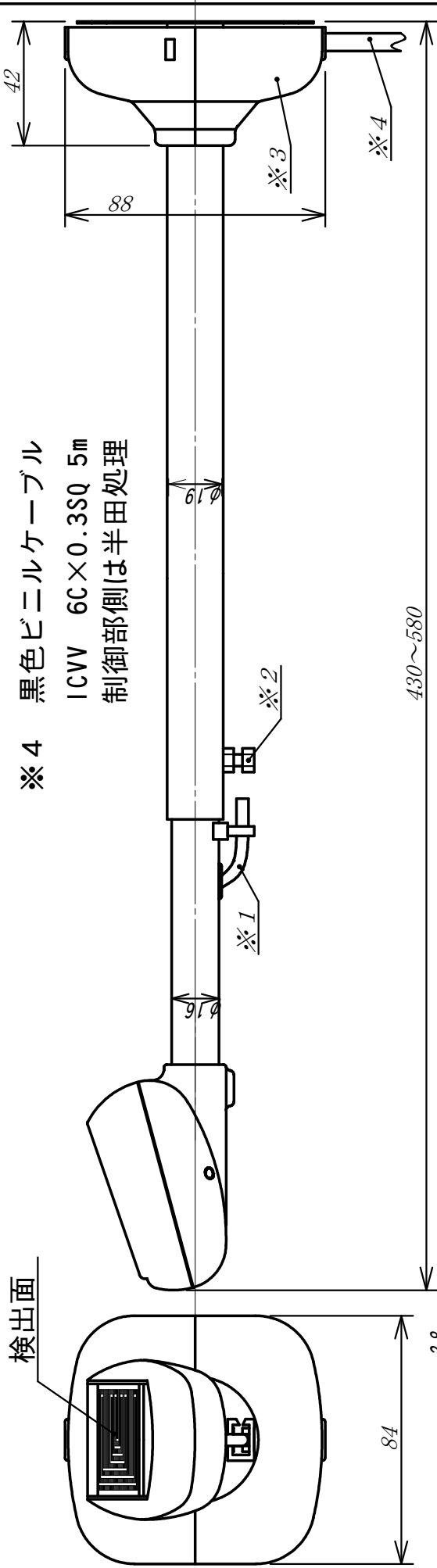
北海バネ株式会社

一般公差	JIS規格ニヨル	1 / 2
承認		尺度
検図		仕上
担当		材質
製図		寸度
		便サ
		備考



外觀図

- ※ 1 外気温度センサ
 - ※ 2 固定用六角ネジ M5
 - ※ 3 取付面カバー
 - ※ 4 黒色ビニルケージブル
- ICVV 6C×0.3SQ 5m
制御部側は半田処理



降雪検出器取付面寸法

一般公差		JIS規格ニヨル	尺度	1 / 2		降雪検出器 外觀図及び取付寸法図	図 名	図 番 HBS-352
承認			仕上					
検図			材質					
担当			寸度					
製図			便サ					
			備考			北海バネ株式会社		

三角法